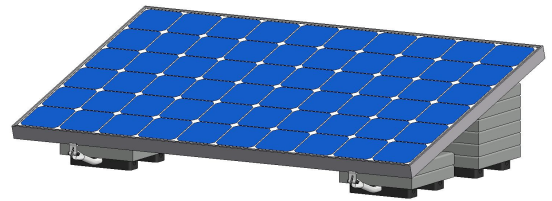


Universalmontagesystem für Flachdächer

Vielen Dank, dass Sie unser Montagesystem ValkBox® 3 gekauft haben. Durch Ihre Entscheidung für Solarmodule leisten Sie einen Beitrag zu einer saubereren Umwelt. Das Montagesystem ValkBox® 3 ist ein universelles Montagesystem, mit dem ein Standardsolarmodul im Querformat mit einem Neigungswinkel von 20° auf einem Flachdach mit einer Höhe von bis zu 16 m angebracht werden kann. Der benötigte Ballast in Form von handelsüblichen Betonplatten (30x30x4,5 cm) ist nicht im Lieferumfang enthalten. Wie viele Platten je nach Lage, Solarmodultyp, Dachoberfläche und Gebäudehöhe benötigt werden, ist in den Tabellen auf der Rückseite dieses Dokuments angegeben. Auf Seite 2 und 3 finden Sie eine Erläuterung zur Montageweise des Systems.

**Sicherheitshinweise**

Das Montagesystem ValkBox® 3 ist für die Dachmontage vorgesehen und ist daher Witterungseinflüssen wie Wind und Schnee ausgesetzt. Das betreffende Gebäude wird durch die PV-Anlage stärker belastet. Durch einer Konstruktionszeichnung muss ermittelt werden, ob das Gebäude dieser zusätzlichen Belastung gewachsen ist. Gegebenenfalls müssen Anpassungen vorgenommen werden.

Befolgen Sie bitte die Anweisungen in dieser Gebrauchsanleitung bei der Montage von dem Montagesystem ValkBox 3. Lesen Sie diese Anleitungen sorgfältig und bewahren Sie sie gut auf. Befolgen Sie auch die Anweisungen in den Anleitungen zu den anderen Anlagenkomponenten, Außerdem sind alle geltende Konstruktions-, Sicherheits- und Bauvorschriften zu beachten. Die Van der Valk Solar Systems B.V. haftet in keinem Fall für jegliche Folgeschäden, direkte, indirekte oder immaterielle Schäden, die sich in irgendeiner Weise aus der Nichtbefolgung der Anweisungen in dieser Anleitung ergeben.

Voraussetzungen

Für das Montagesystem ValkBox® 3 gelten folgende Voraussetzungen:

Angewandte Normen

NEN-EN 1990 : Eurocode – Grundlagen der Tragwerksplanung
 NEN-EN 1991-1-4 : Eurocode 1: Einwirkungen auf Tragwerke – Teil 1–4: Allgemeine Einwirkungen – Windlasten
 DIN EN 1991-1-4/NA : Nationaler Anhang – National festgelegte Parameter – Windlasten
 NVN 7250 : Solarenergiesysteme – Integration in Dächer und Fassaden – bautechnische Aspekte

Solarmodultyp

Das Montagesystem ValkBox® 3 ist ein universelles Montagesystem für Solarmodule, die folgende Voraussetzungen erfüllen:
 Ausführung der Module : Standardsolarmodule mit Aluminiumeinfassung und Montagebohrungen für mindestens Schrauben M6
 Länge der Module : ca. 165 cm oder ca. 200 cm (für den Ballast je Modullänge siehe die Tabellen auf der Rückseite)
 Breite der Module : 98–110 cm
 Gewicht der Module : ca. 20 kg (Länge ca. 165 cm) oder ca. 25 kg (Länge ca. 200 cm)

Dachtypen

Das Montagesystem ValkBox® 3 eignet sich zur Montage von Solarmodulen auf Flachdächer, die folgende Voraussetzungen erfüllen:
 Dachdeckungsart : Bitumen, EPDM und Beton (für den Ballast je Dachdeckungsart siehe die Tabellen auf der Rückseite)
 Vor dem Anbringen des Montagesystems ValkBox® 3 muss die Dachoberfläche gründlich sauber gefegt werden. Die Ballastberechnung für das Montagesystem ValkBox® 3 (siehe die Rückseite dieser Anleitung) gilt nur für Flachdächer und Dächer mit einer leichten Neigung bis höchstens 5°. Bei einer stärkeren Neigung muss das System am Dach befestigt werden.

**Ballast**

Das Montagesystem ValkBox® 3 muss mit Ballast versehen werden, um das System gegen Verschieben, Heben und Kippen zu sichern. Auf der Rückseite dieses Dokuments ist je nach Solarmodultyp, Region, Dachdeckungsart und Gebäudehöhe (maximal 16 m) angegeben, wie viel Ballast für die jeweilige Anwendung erforderlich ist. Die angegebene Anzahl an Betonplatten(30x30x4,5 cm) ist notwendig, um eine sichere Funktion des Montagesystems zu gewährleisten. Befolgen Sie zur sicheren Installation die Anweisungen in Bezug auf den Ballast auf der Rückseite dieses Dokuments.

**Lage**

Bei den Ballastkalkulationen auf der Rückseite dieses Dokuments ist die Voraussetzung, dass das System innerhalb einer bebauten Umgebung angebracht wird, was der Norm für Dörfer und (Vor-)Städten entspricht.
 Für die Lage auf dem Dach gelten ebenfalls Einschränkungen. Die Solarmodule müssen in einem bestimmten Abstand zum Dachrand angebracht werden. Gemäß der geltenden Norm NEN-EN 1991-1-4 beträgt die Breite dieses freien Randbereichs 1/5 der Dachhöhe. Auf einem 6 m hohen Dach muss also ein 120 cm breiter Randbereich eingehalten werden.



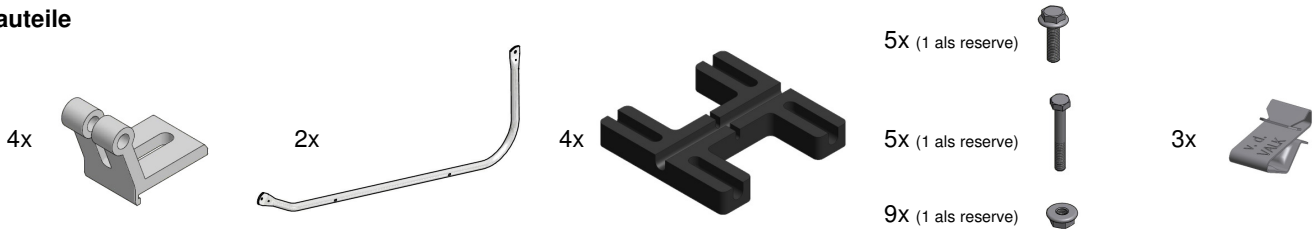
Wir leisten **Garantie** gemäß den in den Allgemeinen Geschäftsbedingungen der Van der Valk Solar Systems B.V. enthaltenen Garantiebedingungen. Diese Bedingungen sind auf unserer Website www.valksolarsystems.nl verfügbar.

Das Montagesystem ValkBox® ist ein Produkt von:
 Van der Valk Solar Systems BV
 Eingetragen in der IHK Haaglanden unter der Nummer 27355116
 Internet: www.valksolarsystems.nl

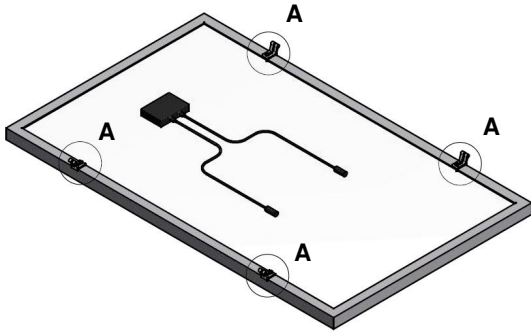
Ausgabedatum: März 2014
 Version: VALK-USER-DE-DE-ValkBox 3-Flat Roof-2014-03

Montageanleitung

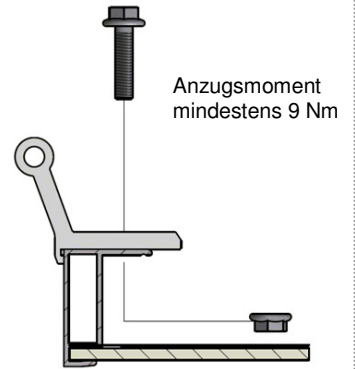
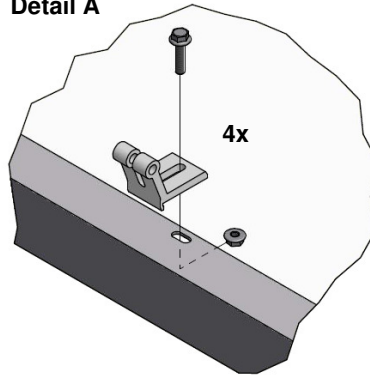
Bauteile



1. Stützgabeln montieren

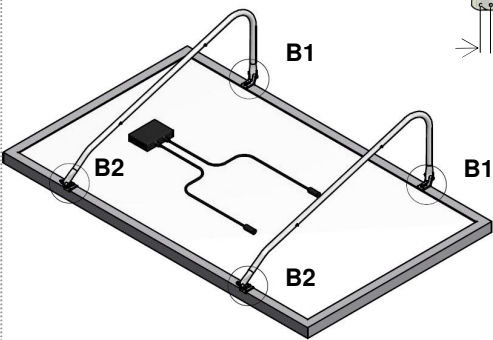
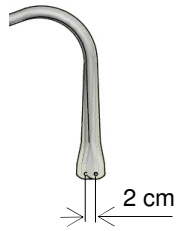


Detail A

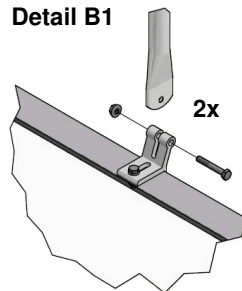


2. Gebogene Stützen anbringen

Die gebogenen Aluminiumstützen sind für Solarmodule mit einer Breite von 98–100 cm geeignet.

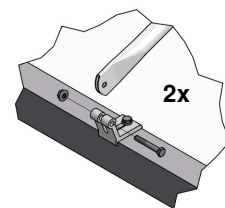


Detail B1



Ziehen Sie die Scharnierschrauben B1 handfest an. Beim 4. Schritt müssen sie vorübergehend wieder entfernt werden.

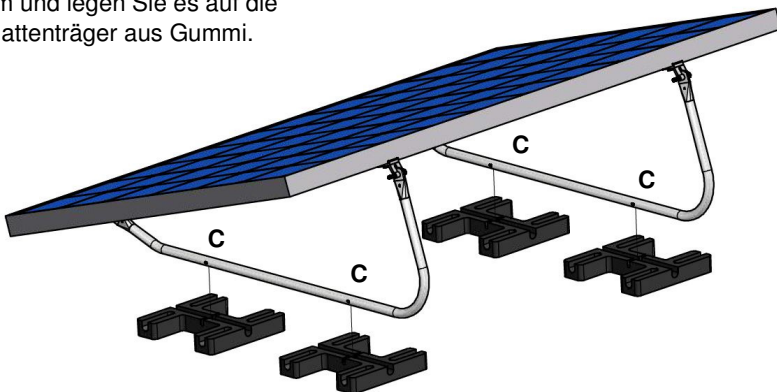
Detail B2



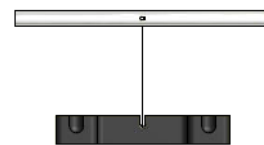
Ziehen Sie die Scharnierschrauben B2 mit einem Anzugsmoment von mindestens 9 Nm klemmfest an, sodass kein Spiel mehr vorhanden ist.

3. Gummiträger anbringen

Drehen Sie das Solarmodul um und legen Sie es auf die Plattenträger aus Gummi.



Detail C




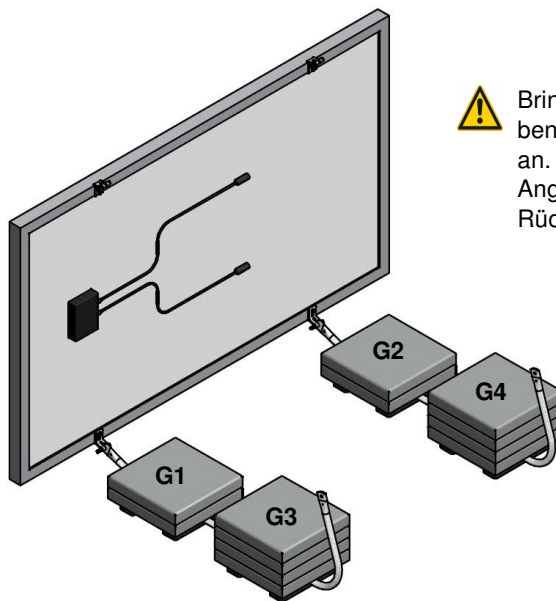
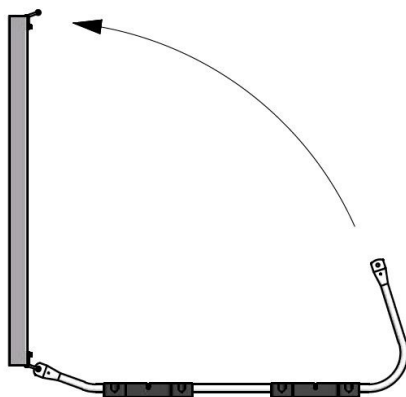
Die Nocken an den gebogenen Aluminiumstützen müssen in die Nute in den Gummiträgern gesteckt werden.



4. Ballast anbringen

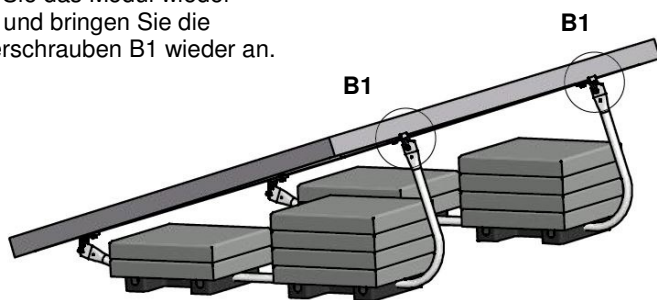
Entfernen Sie die oberen Scharnierschrauben B1 und klappen Sie das Solarmodul hoch. Sorgen Sie für eine Stütze oder lassen Sie das Modul von jemandem festhalten.

 Bringen Sie den benötigten Ballast an. Siehe die Angaben auf der Rückseite.

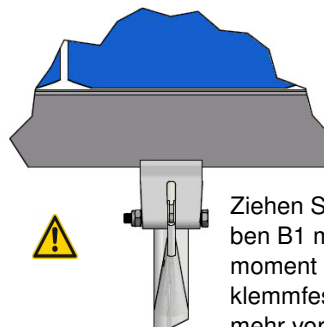


5. Scharnierschrauben B1 festziehen

Klappen Sie das Modul wieder herunter und bringen Sie die Scharnierschrauben B1 wieder an.



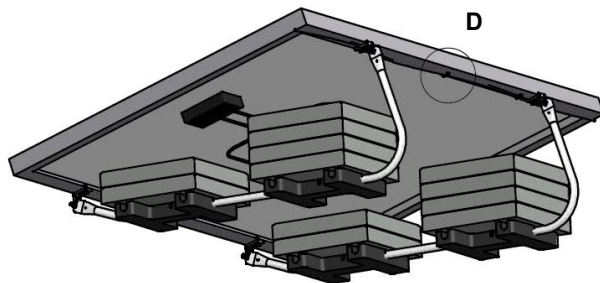
Detail B1



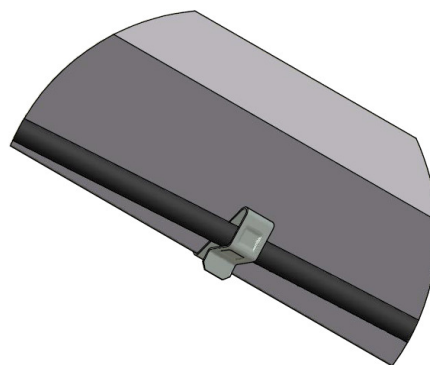
Ziehen Sie die Scharnierschrauben B1 mit einem Anzugsmoment von mindestens 9 Nm klemmfest an, sodass kein Spiel mehr vorhanden ist.

6. Kabel montieren

Die losen Kabel können mithilfe der mitgelieferten Kabelklemmen am Rand des Solarmoduls befestigt werden.



Detail D

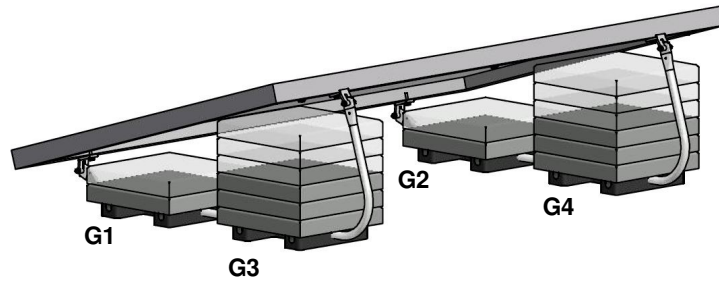


7. Reihen hintereinander anbringen

Wenn mehrere Reihen hintereinander angebracht werden sollen, empfehlen wir, im Hinblick auf Verschattung das optimale Stichmaß von 2,20 m einzuhalten. Mit diesem Stichmaß wird der optimale Wirkungsgrad erzielt.



Benötigter Ballast



Allgemeines

Das Montagesystem ValkBox® 3 muss mit Betonplatten beschwert werden. Diese Platten werden in den Bereichen G1, G2, G3 und G4 angebracht.

Wählen Sie zuerst aus der nachstehenden Übersicht Ihre Windlastzone aus.

Wählen Sie anschließend die betreffende Dachdeckungsart aus der Tabelle zur betreffenden Modullänge aus. Bitumen und EPDM haben einen höheren Reibungswiderstand, sodass für diese Dachdeckungsarten weniger Ballast erforderlich ist. Wählen Sie anschließend die Tabelle zur betreffenden Windlastzone und die Reihe zur betreffenden Gebäudehöhe aus. Daraus ergeben sich die benötigten Anzahlen an Betonplatten für die Bereiche G1, G2, G3 und G4.



Bei der Berechnung der Plattenzahlen in den nachstehenden Tabellen sind wir von handelsüblichen Betonplatten mit den Abmessungen 30x30x4,5 cm und einem Gewicht von 9 kg ausgegangen. Wenn Sie Betonplatten mit anderen Abmessungen und daher auch einem anderen Gewicht verwenden, muss die Anzahl der verwendeten Platten entsprechend angepasst werden.



Übersicht : benötigten Anzahlen an Betonplatten für die Bereiche G1, G2, G3 und G4.

Handelsüblichen Betonplatten mit den Abmessungen 30x30x4,5 cm und einem Gewicht von 9 kg ausgegangen. Meereshöhe < 800 m.

Geländekategorie IV Stadtgebiete, bei denen mindestens 15 % der Fläche mit Gebäuden bebaut sind, deren mittlere Höhe 15 m überschreitet.

Windzone	Höhe	ca. 165 cm				ca. 200 cm			
		Länge der Module ca. 165 cm (Breite 98 - 100 cm)				Länge der Module ca. 200 cm (Breite 98 - 100 cm)			
		Bitumen + EPDM		Beton		Bitumen + EPDM		Beton	
		Position		Position		Position		Position	
		G1 und G2	G3 und G4	G1 und G2	G3 und G4	G1 und G2	G3 und G4	G1 und G2	G3 und G4
WZ 1	0 - 16 meter	1 Bp	2 Bp	1 Bp	2 Bp	1 Bp	2,5 Bp ^{*)}	1 Bp	2,5 Bp ^{*)}
WZ 2	0 - 16 meter	1 Bp	3 Bp	1 Bp	3 Bp	1 Bp	3,5 Bp ^{*)}	1 Bp	3,5 Bp ^{*)}
WZ 3	0 - 16 meter	1 Bp	3,5 Bp ^{*)}	1 Bp	3,5 Bp ^{*)}	1 Bp	4 Bp	1 Bp	4,5 Bp ^{*)}
WZ 4	0 - 16 meter	1 Bp	4,5 Bp ^{*)}	1 Bp	4,5 Bp ^{*)}	1 Bp	5,5 Bp ^{*)}	1 Bp	6 Bp

Bp = Betonplatten

^{*)} Die Anzahl der zu verwendenden Betonplatten ist eine Mindestanzahl, an Stelle von halben Platten kann man daher auch ganze Platten benutzen, z. B. vier Platten statt 3,5 Platten.